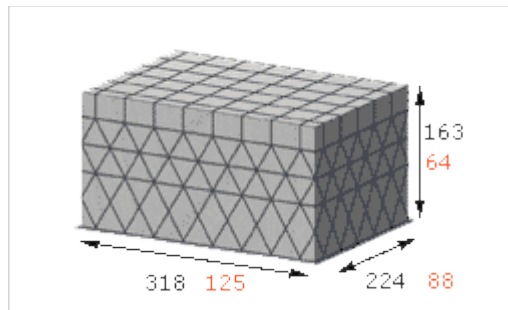


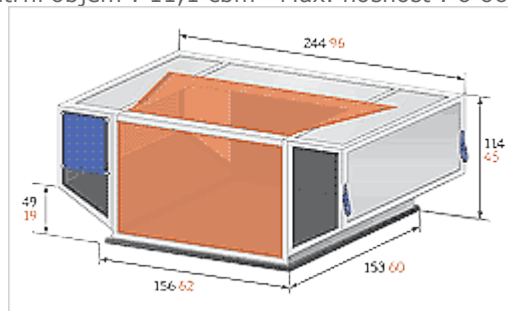
# Typy leteckých kontejnerů "ULD"

Pro Vaši informaci a lepší orientaci Vám představujeme základní typy leteckých nákladních kontejnerů "ULD". Jednotlivé kontejnery jsou použitelné jen v určitých typech letadel. S výběrem vhodných kontejnerů pro Vámi vybrané destinace Vám poradí naši pracovníci.



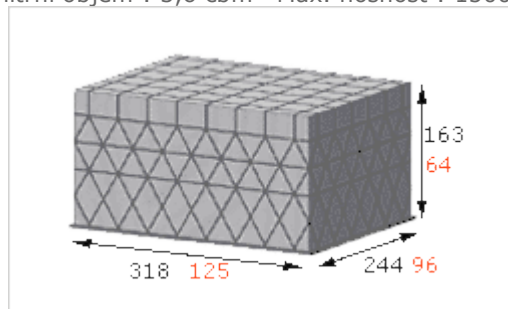
**Typ P1P / PAG**

Vnitřní objem : 11,1 cbm · Max. nosnost : 6 669 kg



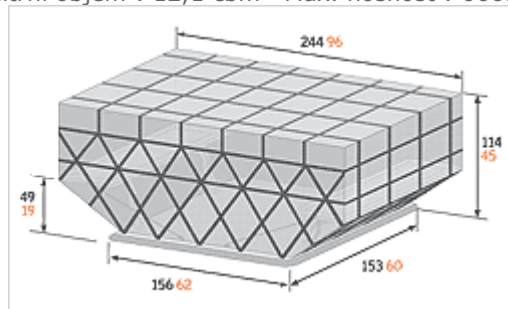
**Typ AKH**

Vnitřní objem : 3,6 cbm · Max. nosnost : 1500 kg



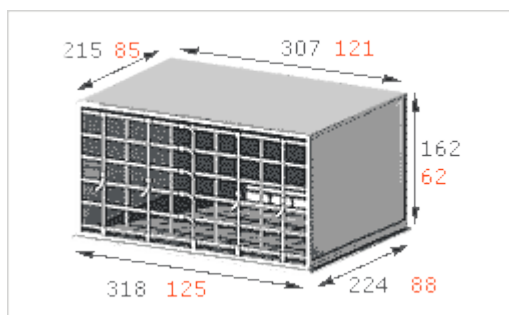
**Typ P6P / PMC**

Vnitřní objem : 12,1 cbm · Max. nosnost : 6663 kg



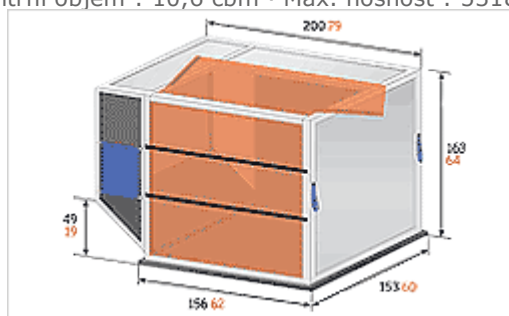
**Typ PKC**

Vnitřní objem : 3,6 cbm · Max. nosnost : 1518 kg



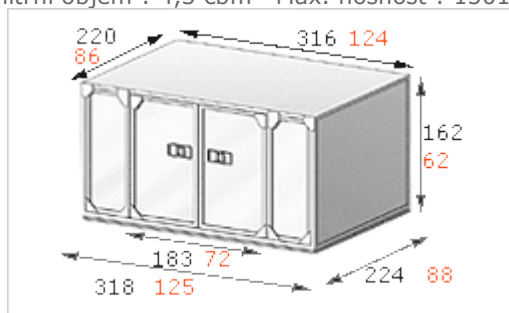
**Typ AA2**

Vnitřní objem : 10,6 cbm · Max. nosnost : 5318 kg



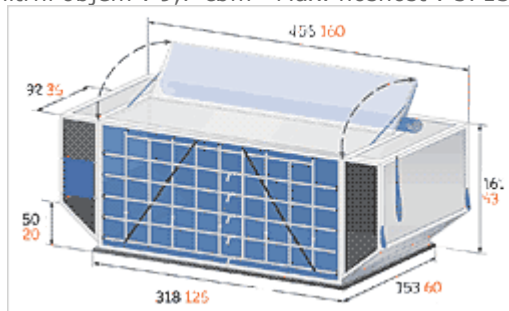
**Typ AKE**

Vnitřní objem : 4,3 cbm · Max. nosnost : 1501 kg



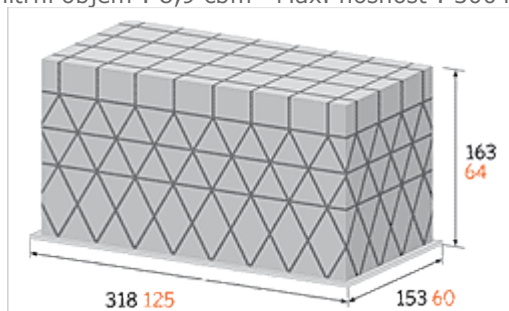
**Typ RAP**

Vnitřní objem : 9,7 cbm · Max. nosnost : 5713 kg



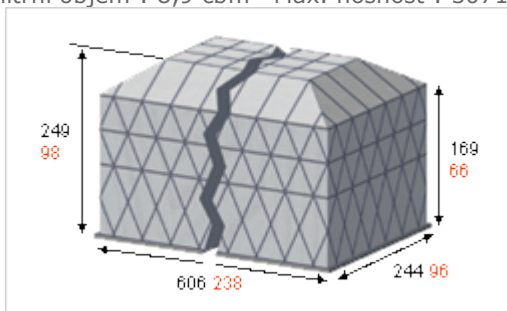
**Typ ALF**

Vnitřní objem : 8,9 cbm · Max. nosnost : 3004 kg



### Typ PLA

Vnitřní objem : 8,9 cbm · Max. nosnost : 3071 kg



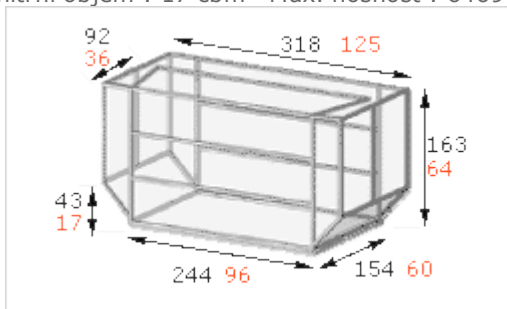
### Typ PGA / 20 ft

Vnitřní objem : 34,3 cbm · Max. nosnost : 13100 kg



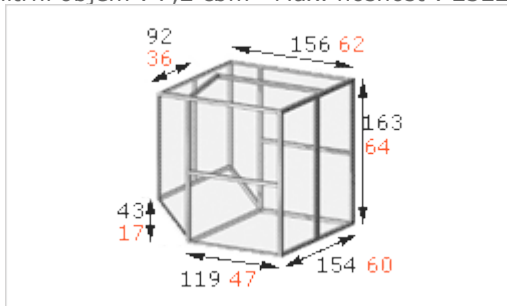
### Typ AMJ

Vnitřní objem : 17 cbm · Max. nosnost : 6469 kg



### Typ DQF / LD 8

Vnitřní objem : 7,2 cbm · Max. nosnost : 2322 kg



### Typ DPE / LD 2

Vnitřní objem : 3,4 cbm · Max. nosnost : 1149 kg

